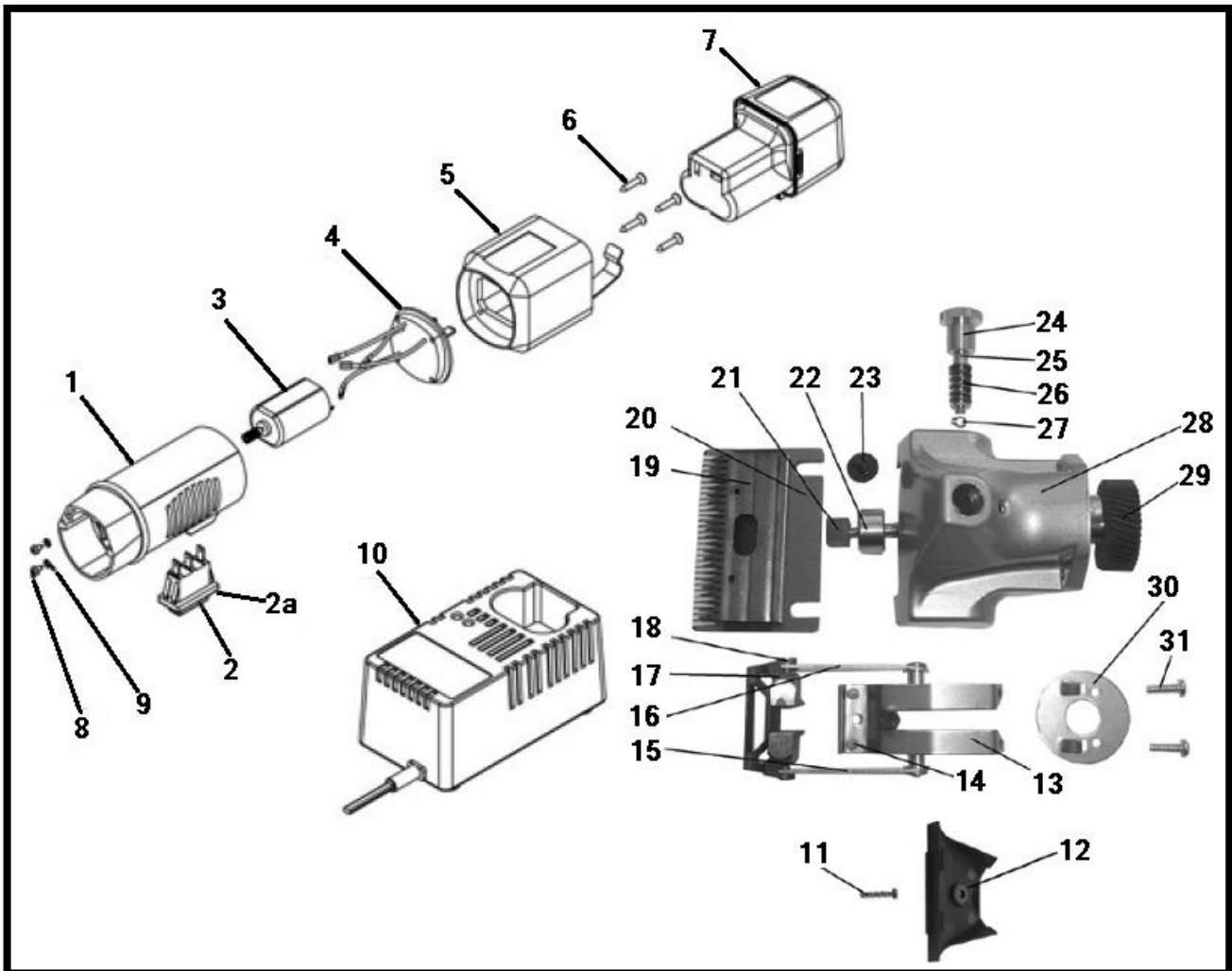




Liscop Bovi accu scheermachine Equi Perfekt A 1600-3





Liscop Bovi

POSITIE	BESTELNR.	OMSCHRIJVING
1	19-0401201	Motorhuis Liscop
2	H701706	Schakelaar
2a	19-0401209	Schakelaarkapje
3	19-0401208	Motor 7,2 V DC
4	19-0401202	Printplaat met stekker
5	19-0401213	Accuhuis compleet
6	9035001800042	Schroef KA 35 x 18 (4 stuks)
7	10-4000210	NiMh Accu 7,2 V 3000mA
8	9026000600042	PH-schroef M 2,6 x 6 (2 stuks)
9	9002600051022	Veerring M 2,6 (2 stuks)
10	H701725	Acculader
11	107-714	Schroef M4 x 10 voor onderkap
12	19-3030116	Onderkap zwart
13	19-8001820	Veerbrugblad
14	107-706	Glijnok (2 stuks)
15	107-718	Veerblad links
16	107-717	Veerblad rechts
17	107-709	Veerbrug
18	107-713	Veerbrugschroef M3,5 (2 stuks)
19 + 20	A107	Messenset Li 107 rundvee grof 23/18 tands
21	107-707	Veerbrugklosje
22	107-708	Excenteras
23	19-3030212	Schroef (inbus) voor ondermes (2 stuks)
24	19-8001826	Regelmoer
25	19-8001824	Drukveerhouder
26	L720014	Drukveer voor regelmoer
27	9004000053022	Borgplaatje
28	19-8001802	Scheerkophuis zwart
29	19-3030127	Tandwiel 53 tands
30	107-719	Afdekschijf
31	107-723	Schroef 3,5 x 13 voor afdekschijf (2 stuks)
	9040001600042	Schroef 4,0 x 16 (2 stuks) voor kop aan huis